



## Product Datasheet 产品规格书

类型/Type:陶瓷瞬间加热器

型号/Model:AH-CIH02

客户型号 /Customer P/N:

日期/Date:

编制/Prepared by	Joe
审核/Checked by	David
批准/Approved by	Polo
客户承认 Customer Approval	公司名/Company Name:
	客户签名/Customers Signature:



## REVISION LIST

Rev	Revision Date	Revision Description	Revised By
A	2019/01/10		Joe



## 目 录

一. 适用范围: .....	4
二. AH-CIH02 瞬间加热器的参数规格.....	4
2-1. 额定电压.....	4
2-2. 功率.....	4
2-3. 适用水体及流量范围.....	4
2-4. 适用水温范围.....	4
2-5. 适用水压.....	4
2-6. 输出水温范围.....	4
2-7. 输出温度精度.....	4
三. AH-CIH02 瞬间加热器的电气特性.....	4
3-1. 交流特性.....	4
3-2. 直流特性.....	4
3-3. 温度特性.....	4
3-4. 防持续过热及极限情况下保护的措施(3重保护).....	4
四. 通讯方式.....	5
五. 外部连线及PIN脚定义.....	6
六. 装配位置尺寸图.....	7



## 一、适用范围：

本产品适用于洁身器或者智能卫浴系列的瞬间加热热水器

## 二、AH-CIH02 瞬间加热器的参数规格

2-1. 额定电压：AV220V 50Hz

2-2. 功率：1500W

2-3. 适用水体及流量范围：自来水，流量范围：300ml-750ml, 400-600ml 为典型值

2-4. 适用水温范围：5-40℃

2-5. 适用水压：0.5-2Kg/cm<sup>2</sup>

2-6. 输出水温范围：29-40℃

2-7. 输出温度精度：正常±0.5℃，最大±1℃ 以内

## 三、AH-CIH02 瞬间加热器的电气特性

### 3-1. 交流特性

交流特性	最小值	典型值	最大值
供电电压	200V	220V	250V
频率		50Hz	
加热功率		1500W	
适用水温	5℃	20℃	40℃

### 3-2. 直流特性

特性	最小值	典型值	最大值
直流供电电压	4.8V	5.0V	5.2V
消耗电流		15mA	30mA
通讯速度		2400bps	

### 3-3. 温度特性

特性	条件	最小值	典型值	最大值
进水温度		5℃	15℃-20℃	40℃
出水温度		29℃		40℃
温升时间			7 秒	10 秒
稳定度		-1℃	±0.5℃	+1℃

### 3-4 防持续过热及极限情况下保护的措施(3重保护)：

No	保护类型	保护方式及条件	备注
1	正常冲洗过温保护	PID 算法，软件保护	可恢复保护
2	由外界环境突变（如 AC 电压及进水温度突变）引起的保护	温度过高，温度开关切断发热管供电。	可恢复保护
3	极限保护	环境出现电网不正常、火灾等极限情况时，保险丝熔断，彻底断电。	不可恢复保护



## 四、通讯方式

### 4-1, 特性

类型	UART (RS-232C)
波特率	2400 bps
极性	无
停止位数	1 bit
数据传输方向	控制主板↔加热模块双向

### 4-2, 数据传输格式

#### 1) 控制主板 → 加热模块

开始位	地址	模式	数据 1	数据 2	数据 3	数据 4	数据 5	数据 6	数据 7	数据 8	检查位	结束位
32h	F0h	80h	1 或 0	温度设置 (高 8 位)	温度设置 (低 8 位)	0 或 1	0	0	0	0	异或 (从地址-数据 8)	34h

备注: 1) 数据 1: 0, 关闭加热; 1, 开启加热

2) 数据 2 和数据 3: 温度设置<29℃, 按 38℃处理; 温度设置>42℃, 按 38℃处理

3) 控制主板发命令给加热模块, 5ms 后, 加热模块回复。

4) 再者之间的最小通讯周期为 200ms(推荐 500ms)。

5) 数据 4 代表加热模式转换, 短时间停止加热后, 开始发加热命令时, 如发 0, 在一定时间内继续按当前加热模式工作; 如发 1, 代表要转换当前的加热模式

6) 温度设置数据为设置出水温度\*10, 然后转换成 16 进制; 如 30℃, 变成 30\*10=300, 高 8 位 01, 低 8 位:2C。

#### 2) 加热模块 → 控制主板

开始位	地址	模式	数据 1	数据 2	数据 3	数据 4	数据 5	数据 6	数据 7	数据 8	检查位	结束位
32h	F0h	01h	0 或 1	错误代码	0	0	出水温度		0	0	异或 (从地址-数据 8)	34h
							高 8 位	低 8 位				

备注:

A, 数据 1: 0, 关闭加热; 1, 开启加热

B, 数据 2 错误代码 (8 位, 16 进制):

1) bit0: AC 没有输入

2) bit1: 进水温度探头开路

3) bit2: 进水温度探头短路

4) bit3: 出水温度探头开路

5) bit4: 出水温度探头短路

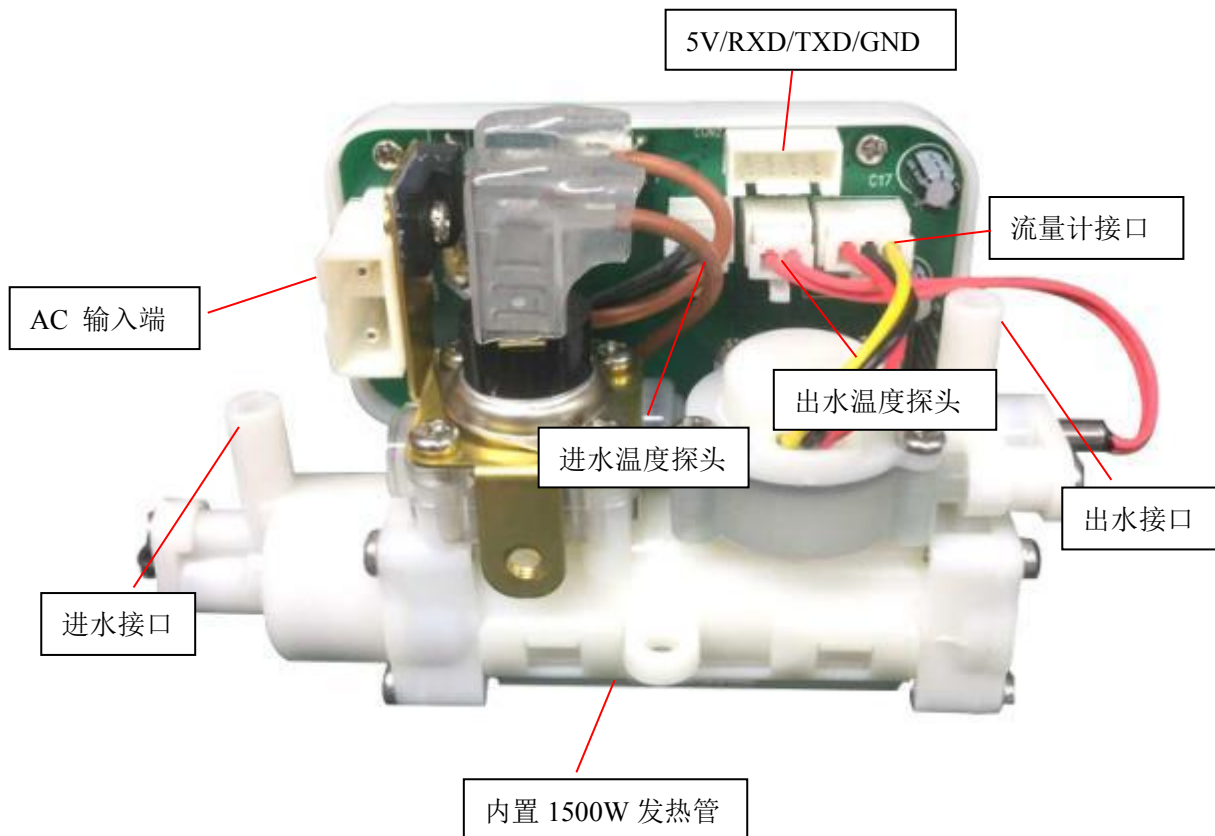
6) bit5: 过热

7) bit6: 流量过低或没有流量



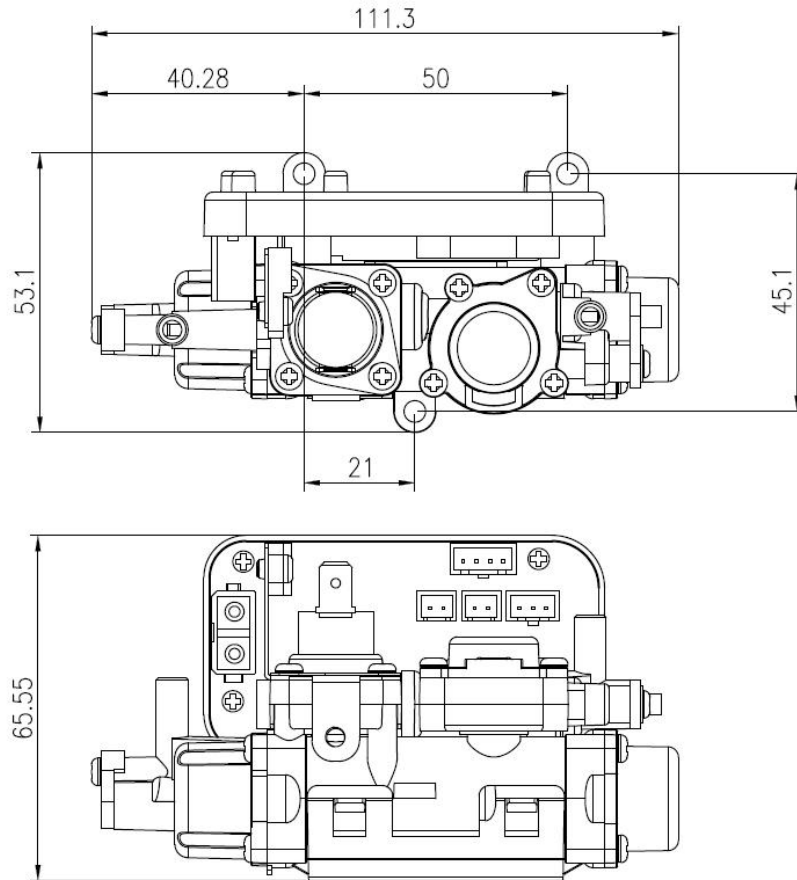
## 五、外部连线及 PIN 脚定义

No	输入电源	元件	特性	备注
1	AC	CON1	AC 220V	发热管电源
2	DC	CON2-1 (Pin1)	+5V	控制主板电源输入及两者之间的通讯接口
3		CON2-2 (Pin2)	RXD	
4		CON2-3 (Pin3)	TXD	
5		CON2-4 (Pin4)	GND	



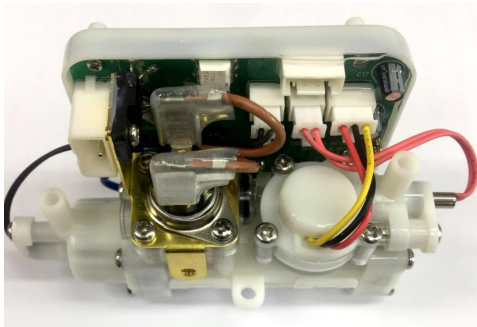


## 六、装配位置尺寸图



七、注意事项：使用瞬间加热器时必须按照螺纹固定位保持竖立状态，**禁止平躺**，先通水、后通电，以防止干烧陶瓷发热管！

正确固定竖立状态



错误平躺状态

